

MANUAL DE INSTALACIÓN Y OPERACIÓN

VÁLVULA DE 3 VÍAS PARA ACTUADOR



**Inter[®]
Water**

**INSTRUCCIONES IMPORTANTES DE SEGURIDAD
LEA, SIGA Y GUARDE ESTAS INSTRUCCIONES**

ADVERTENCIA IMPORTANTE E INSTRUCCIONES DE SEGURIDAD

ADVERTENCIA

Este producto debe ser instalado y mantenido por profesionales calificados en productos de piscina/spa, antes de instalar, lea este manual. Apague todas las bombas antes de cualquier ajuste o mantenimiento. No permita el uso por niños. Instalación u operación incorrecta pueden causar lesiones, daños o la muerte. La instalación u operación incorrecta anula la garantía.

1. INTRODUCCIÓN DEL PRODUCTO

La válvula desviadora Inter Water es una nueva válvula libre de mantenimiento con un diseño ergonómico de mango. La nueva junta recubierta de PTFE ofrece un ajuste fiable y suave para la válvula. Un nuevo diseño de dial ajustable proporciona al usuario una forma sencilla y flexible de cambiar la entrada. El eje puede funcionar con los actuadores principales del mercado. Cuando se combina con el nuevo actuador Inter Water, ofrece al usuario una experiencia de automatización confiable en el control automático de válvulas.

2. ESPECIFICACIONES

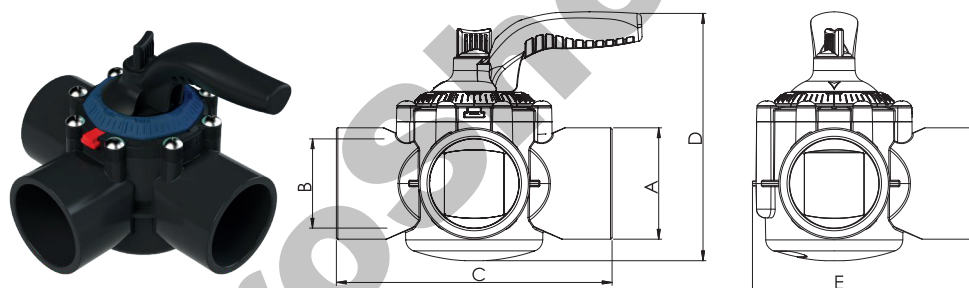


Fig. 1

VÁLVULA DE 3 VÍAS PARA ACTUADOR				Pulgadas					Descripción
Código	Modelo	Material	Conexión	A	B	C	D	E	
8509112031520	3-1520	PVC/CPVC	1 ½" / 2"	Ø2.36	Ø1.89	7.3	6.6	5.87	1 ½" para tubo 2" para cople
8509112032025	3-2025	PVC/CPVC	2" / 2 ½"	Ø2.95	Ø2.36	7.3	6.6	5.87	2" para tubo 2 ½" para cople

3. INSTALACIÓN

3.1 FONTANERÍA

La válvula desviadora de la serie Inter Water está diseñada tanto para tuberías imperiales (1½", 2" y 2½") como para tuberías métricas (GB50, GB63 y GB75). Las tuberías que se introducen deben pegarse para fijarlas y, para conectar una tubería más grande a la válvula, es necesario utilizar un cople o codos de 45° o 90°.

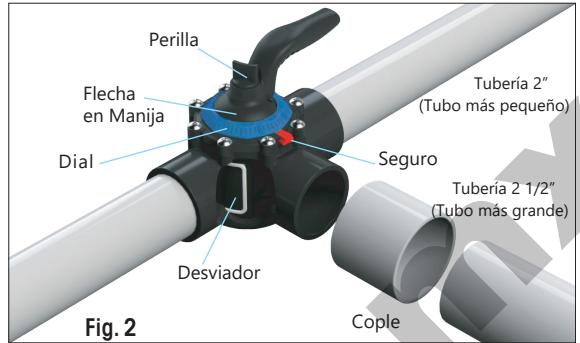


Fig. 2

NOTA:

Durante el pegado de la tubería y la válvula, para evitar que el pegamento entre en el desviador, se recomienda girar la manija en la dirección mostrada en la Fig. 3. De este modo, el diversificador se aleja de los puertos. Asegúrese de que no entre pegamento en el cuerpo principal de la válvula. La válvula de retención se puede instalar en tuberías horizontales o verticales con el flujo en dirección ascendente.

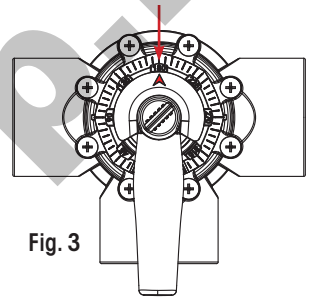


Fig. 3

3.2 FUNCIÓN Y APLICACIONES

Parte	Función	Aplicación
Perilla	Para bloquear la manija y el dial.	Afloje la perilla para ajustar la manija y el dial.
Seguro	Para bloquear el dial.	Después de aflojar la perilla, presione el seguro y luego gire el dial.
Flecha en manija	Para indicar la posición del desviador.	Gire la manija para ajustar el flujo dentro de la válvula. La marca en el dial sirve como referencia de posición para la flecha
Dial	Para ajustar el rango de giro del mango	Gire el dial hasta escuchar un clic.

4. OPERACIÓN

4.1 CAMBIO DE ENTRADA

El usuario puede configurar cualquiera de los puertos como puerto de entrada. La flecha en la manija indica la posición del desviador y el flujo del puerto se bloquea cuando la flecha en la manija apunta hacia él. El nuevo dial tiene marcas de 0 a 360 grados, donde el rango de 270 a 90 grados no permite que la flecha gire hacia esa posición. Como resultado, el desviador está limitado a girar solo en el rango de 90 a 270 grados.

SIGA EL SIGUIENTE PROCEDIMIENTO PARA CAMBIAR LA ENTRADA.

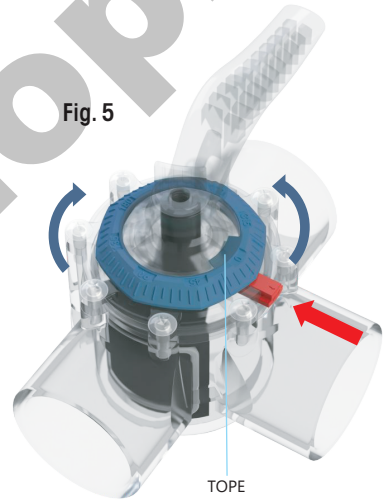
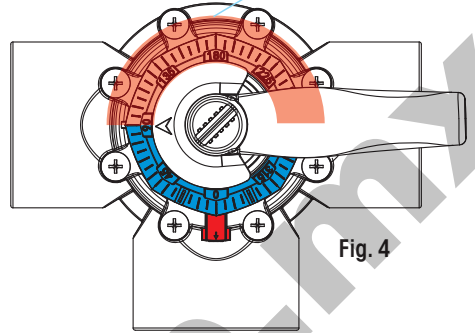
1. Gire la perilla aproximadamente media vuelta en sentido antihorario para aflojar el mango.
2. Presione y mantenga presionada la SEGURO para liberar el bloqueo del Dial y luego gire el Dial "0" hacia el puerto que se define como entrada (puerto por donde entra el agua).
3. Soltar el seguro la presión; el Dial se bloqueará cuando la Tuerca de Bloqueo salga (si la Tuerca de Bloqueo no sale, significa que no está apuntando a ninguna marca (0, 90, 180, 270) en el Dial).
4. Gire la perilla en sentido horario hasta que el mango esté apretado para fijar la configuración.

GIRA LA MANIJA:

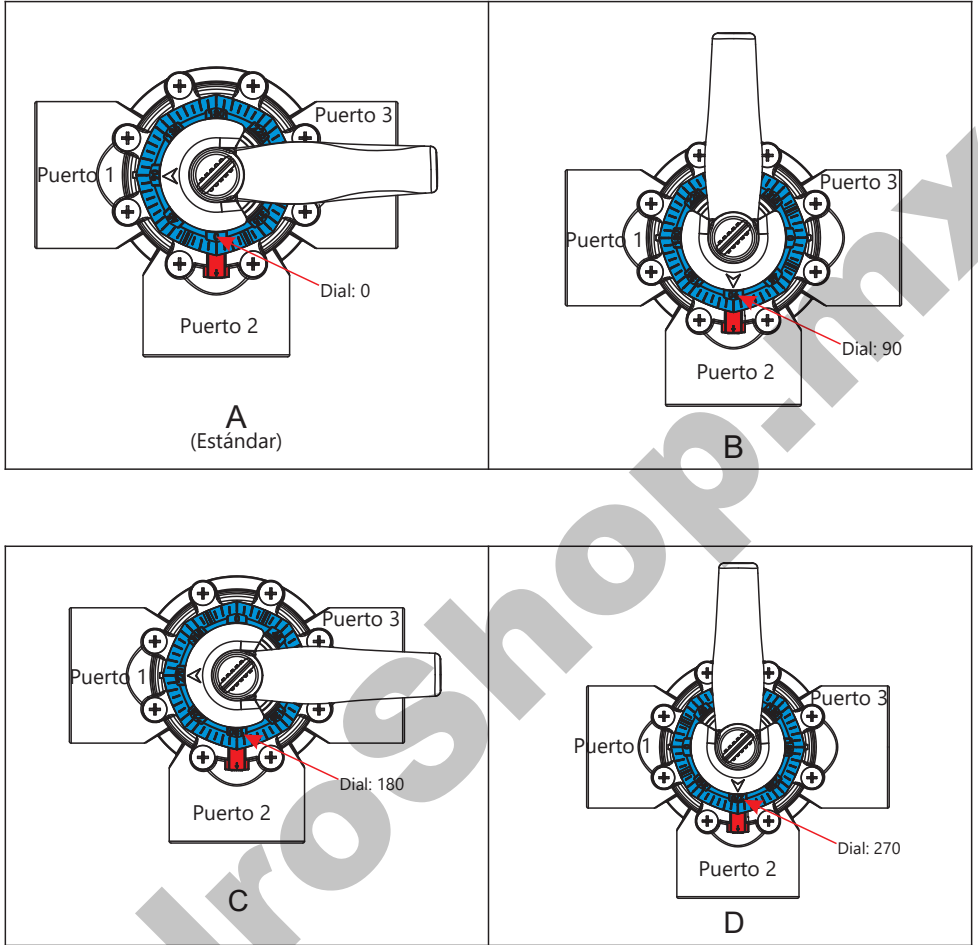
Antes de girar la manija, debes aflojar la perilla. De lo contrario, la manija estará bloqueada.

1. Apague las bombas. Asegúrese de que el agua en la válvula no esté fluyendo.
2. Gira la perilla al menos dos vueltas en sentido contrario a las manecillas del reloj para aflojar la manija.
3. Gira la manija; la flecha en la manija indica la posición del diversificador.
4. El rango de 270 a 90 grados que está marcado en la esfera no permite que la flecha gire.
5. Gire la perilla en el sentido de las agujas del reloj hasta que el mango esté apretado para fijar la configuración.

Área permitida para el giro de flechas.



4.2 DIRECCIÓN DEL DIAL

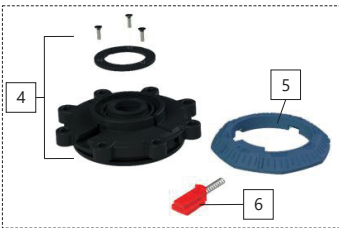


Dirección del Dial	A (Estándar)	B	C	D
Puerto donde entra el agua	2	3	1, 2, 3	1
Puerto donde sale el agua (Puerto que el desviador puede bloquear)	1, 3	1, 2	1, 2, 3	2, 3

5. LISTA DE REFACCIONES

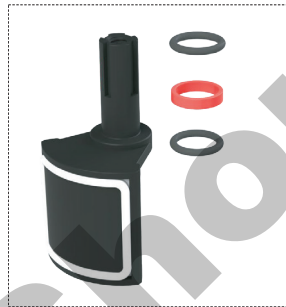
VÁLVULA DE 3 VÍAS PARA ACTUADOR

No.	No. Parte	Descripción	Cantidad
1	570349858	PERILLA	1
2	112010170	M6X20 TORNILLOS	1
3	570349857	MANILJA	2
4	E160001	TAPA DE LA VÁLVULA	2
5	57200010	DIAL	1
6	E042809	SEGURO	1
7	111000054	O- RING	1
8	E160002	MÓDULO DIVERSIFICADOR	1



Módulo de tapa de válvula:

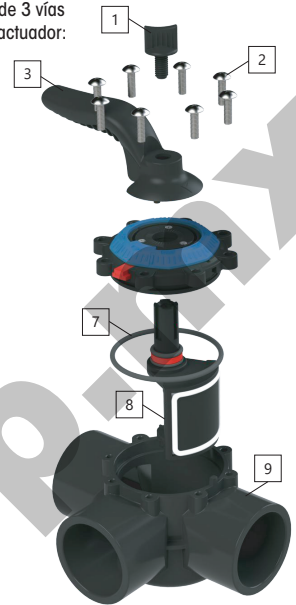
Incluye 3 tornillos M2, 1 anillo y el cuerpo principal de la tapa.



Módulo diversificador (8)

Incluye 2 juntas tóricas para eje y 1 arandela

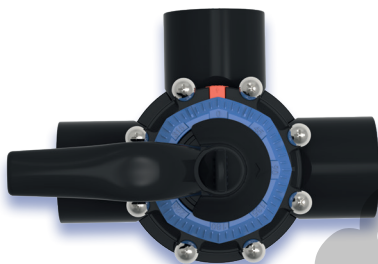
Válvula de 3 vías para actuador:



NOTA:

El artículo 9 (La carcasa de la válvula) no está disponible como pieza separada. Si necesita reemplazar la carcasa de la válvula, debe reemplazar la válvula completa.

6. VISTAS DE PRODUCTO



HidroShop.mx

**Inter[®]
Water**
