

## ARGENTUM PRO

**Las nuevas motobombas ARGENTUM PRO para mediana carga son la solución perfecta para la recirculación del agua en piscinas residenciales y semicomerciales. Su rango de caudal y caballajes garantiza períodos eficientes de filtración.**

Con mejor rendimiento que otras bombas de su rango, una capacidad superior de cebado y un sobrio aspecto estético y a la vez compacto, son la opción perfecta para el profesional de las piscinas.

Cuentan con motores **eco** en voltaje dual en todos sus modelos, facilitándole el manejo de sus inventarios.

### Características y Ventajas

- **Cuerpo de la Bomba de Polipropileno con Fibra de Vidrio**  
Alta resistencia y duración.
- **Succión y descarga de 2"**  
Tamaño adecuado para todo tipo de instalación.  
Se incluye uniones para facilitar instalación.
- **Muy silenciosa / más eficiente / autocebante**  
Bajo nivel de ruido y consumo eléctrico. Cebado rápido.
- **Resistente tapa de pre-filtro de hojas transparente**  
Permite ver cuando se requiere limpieza.  
Con anillo de fijación de ¼ de vuelta.
- **Voltaje dual en todos los modelos**  
La conversión de voltaje se lleva a cabo con facilidad.
- **Tapones de vaciado de fácil remoción**  
Ayudan en caso de mantenimiento o para largos períodos sin uso.
- **Motor ECO cerrado, con cuerpo y tapas de aluminio**  
Robusto, mejor disipación de calor.
- **Caja de conexiones del motor**  
De fácil acceso por la parte superior.
- **Embobinado de Cobre**  
Eficiente. Material virgen no reciclado.
- **Incluye tornillo para tierra física**  
Mayor seguridad en sus instalaciones.
- **Tornillería en Acero Inoxidable**  
Estético, durable y anticorrosivo.



## ARGENTUM PRO

### Aplicaciones

- Piscinas sobre y bajo nivel del agua
- Aplicaciones residenciales y semicomerciales
- Ideal para largos periodos de uso
- Para otra aplicaciones como tinas de hidromasaje, fuentes y cascadas, lagos artificiales, entre otras.

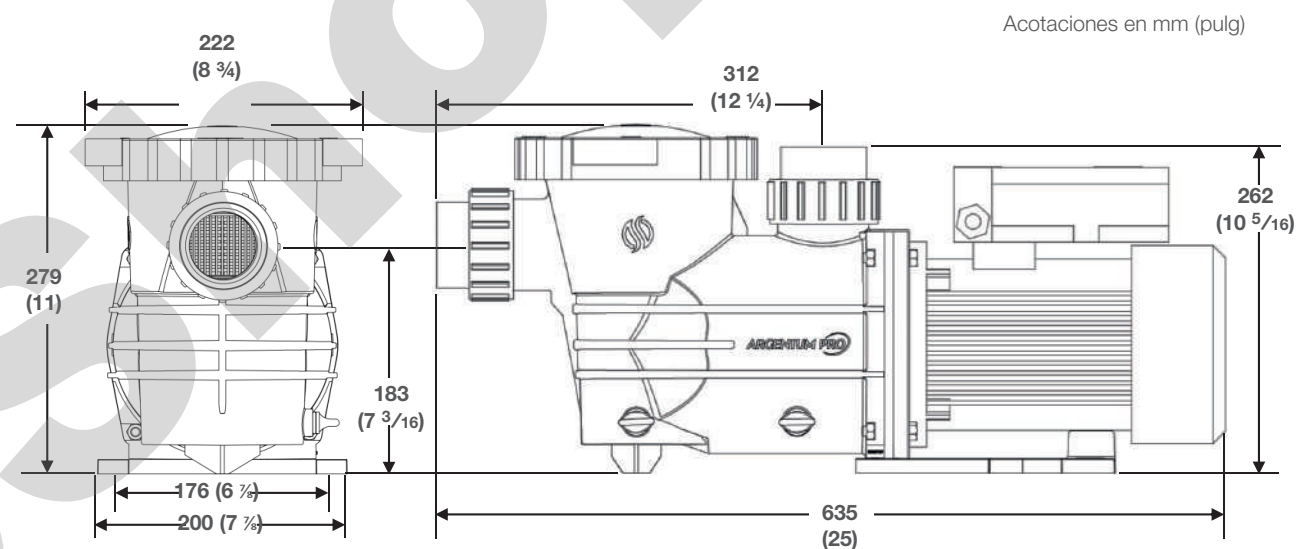
### Especificaciones

Modelo	HP	Voltaje	Amperaje
111065	1 ½	110/220V	16.6 / 8.3
111066	2		19.4 / 9.7
111067	2 ½		22.2 / 11.1
111068	3		24.0 / 12.0

### Opciones

- 1 ½, 2, 2 ½ y 3 HP
- Motores **EC** monofásicos en voltaje dual 110/220 60 Hz en todas las versiones
- Motor trifásico en voltaje dual 220/440V 60 Hz (PRÓXIMAMENTE)

### Dimensiones



### Curva de Rendimiento

