

ELECTROBOMBA CENTRÍFUGA MED. PRESIÓN

Serie: IB

1-15 HP / 1750 y 3450 RPM

Succión: 2" - 3" NPT

Descarga: 1½" - 2½" NPT



▶ Con impulsor de acero inoxidable.

APLICACIONES

- ▶ Sistemas hidroneumáticos
- ▶ Transferencia de agua
- ▶ Sistemas de enfriamiento
- ▶ Alto caudal / mediana presión

VOLUTA

Hierro gris ASTM A-48 clase 30.

ACOPLAMIENTO

Hierro gris ASTM A-48 clase 30.

IMPULSOR

Diseño: cerrado, balanceado dinámicamente.

Material: acero inoxidable 304.

SELLO MECÁNICO

Diseño: mecánico, autolubricado.

Material: cerámica en parte estacionaria, anillo de carbón y sello de exclusión en parte rotatoria. Elastómero de Buna-N y resorte de acero inoxidable.

MANGUITO

Acero inoxidable.

EMPAQUES

Forma "O" de Buna-N.

MOTOR

Motores eléctricos NEMA totalmente cerrados con ventilación externa o abiertos a prueba de goteo, de alta calidad, diseñados y desarrollados conforme a los estándares para aplicaciones de bombeo industrial y comercial.

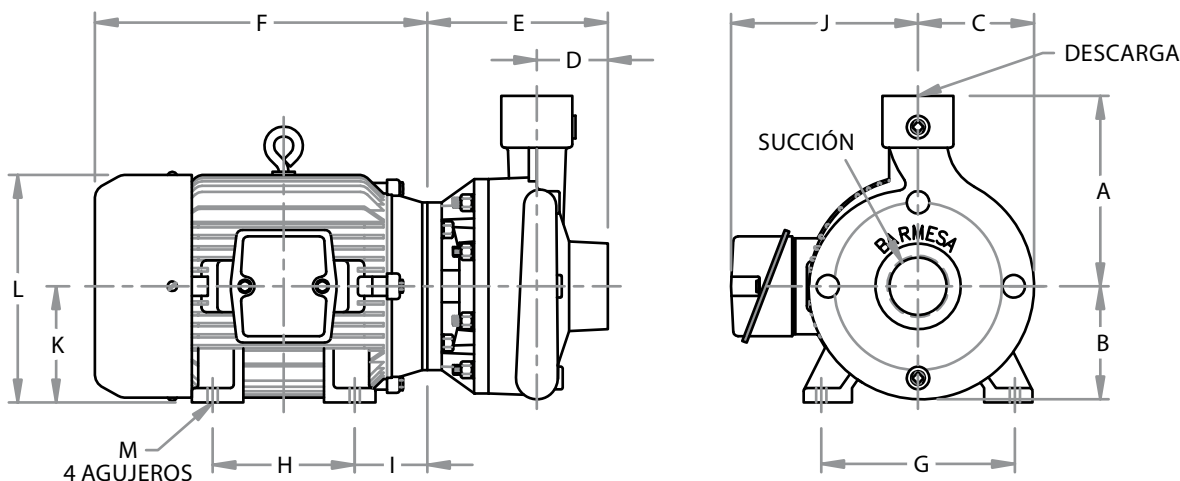
- ▶ 1 y 3 fases, 60 Hz
- ▶ Potencia: 1 a 15 HP
- ▶ 1750 y 3450 RPM
- ▶ Armazones: 143JM a 254JM

TORNILLERÍA

Acero al carbón.

PINTURA

Esmalte de secado al aire, a base de agua.



*Dibujo representativo

ODP

MODELO	TAMAÑO	HP	FASES	RPM	ARMAZÓN	A	B	C	D	E	F	G	H	I	J	K	L	M
IB1½-5-2	2" x 1½"	5	3	3500	182 JM	7.38	4.38	4.5	2.75	7	11.81	7.5	4.5	3.63	6.88	4.5	8.5	0.41
IB1½-5-2-1		5	1	3500	184 JM								5.5					
IB1½-7.5-2		7.5	3	3500	184 JM								5.5					
IB2-5-2	2½" x 2"	5	3	3500	182 JM	7.75	4.63	4.81	2.88	7.13	11.81	7.5	4.5	3.63	6.88	4.5	8.5	0.41
IB2-5-2-1		5	1	3500	184 JM								5.5					
IB2-7.5-2		7.5	3	3500	184 JM								5.5					
IB2-10-2		10	3	3500	213 JM								5.5					
IB2½-5-2	3" x 2½"	5	3	3500	182 JM	8.38	5.13	5.25	3.5	7.63	11.81	7.5	4.5	3.63	6.88	4.5	8.5	0.41
IB2½-5-2-1		5	1	3500	184 JM								5.5					
IB2½-7.5-2		7.5	3	3500	184 JM								5.5					
IB2½-10-2		10	3	3500	213 JM								5.5					
IB2½-15-2		15	3	3500	215 JM								7					

TEFC

MODELO	TAMAÑO	HP	FASES	RPM	ARMAZÓN	A	B	C	D	E	F	G	H	I	J	K	L	M	
IB1½-1-4	2" x 1½"	1	3	1750	-	7.38	4.38	4.5	2.75	7	-	-	-	-	-	-	-	-	
IB1½-2-2		2	3	3500	145 JM						10	5.5	4	2.09	6.13	3.5	7.31	0.34	
IB1½-3-2		3	3	3500	182 JM						13.56	7.5	4.5	3.5	7.5	4.5	9.28	0.41	
IB1½-3-2-1		3	1	3500	-						-	-	-	-	-	-	-	-	
IB1½-5-2		5	3	3500	184 JM						13.56	7.5	5.5	3.5	7.5	4.5	9.28	0.41	
IB1½-5-2-1		5	1	3500	-						-	-	-	-	-	-	-	-	
IB1½-7.5-2		7.5	3	3500	213 JM						7.13	15.6	8.5	5.5	4.25	8.25	5.25	10.3	0.44
IB1½-7.5-2-1		7.5	1	3500	213 JM						-	-	-	-	-	-	-	-	
IB2-1.5-4	2½" x 2"	1.5	3	1750	-	7.75	4.63	4.81	2.88	7.13	-	-	-	-	-	-	-	-	
IB2-2-2		2	3	3500	143 JM						10	5.5	4	2.09	6.13	3.5	7.31	0.34	
IB2-3-2		3	3	3500	182 JM						13.6	7.5	4.5	3.5	7.5	4.5	9.28	0.41	
IB2-3-2-1		3	1	3500	-						-	-	-	-	-	-	-	-	
IB2-5-2		5	3	3500	184 JM						13.6	7.5	5.5	3.5	7.5	4.5	9.28	0.41	
IB2-5-2-1		5	1	3500	-						-	-	-	-	-	-	-	-	
IB2-7.5-2		7.5	3	3500	213 JM						7.25	15.6	8.5	5.5	4.25	8.25	5.25	10.25	0.44
IB2-7.5-2-1		7.5	1	3500	-						-	-	-	-	-	-	-	-	
IB2-10-2	10	3	3500	215 JM	7.25	17.13	8.5	7	4.25	8.25	5.25	10.25	0.44						
IB2½-2-4	3" x 2½"	2	3	1750	145 JM	8.38	5.13	5.25	3.25	7.63	10	5.5	4	2.09	6.13	3.5	7.31	0.34	
IB2½-5-2		5	3	3500	184 JM						13.56	7.5	5.5	3.5	7.50	4.5	9.28	0.41	
IB2½-5-2-1		5	1	3500	-						-	-	-	-	-	-	-	-	
IB2½-7.5-2		7.5	3	3500	213 JM						-	-	-	-	-	-	-	-	
IB2½-10-2		10	3	3500	215 JM						7.75	15.63	8.5	5.5	4.25	8.25	5.25	10.25	0.44
IB2½-15-2		15	3	3500	254 JM						7.75	17.13	8.5	7	4.25	8.25	5.25	10.25	0.44

Todas las dimensiones aparecen en pulgadas, y pueden variar dependiendo del fabricante del motor.

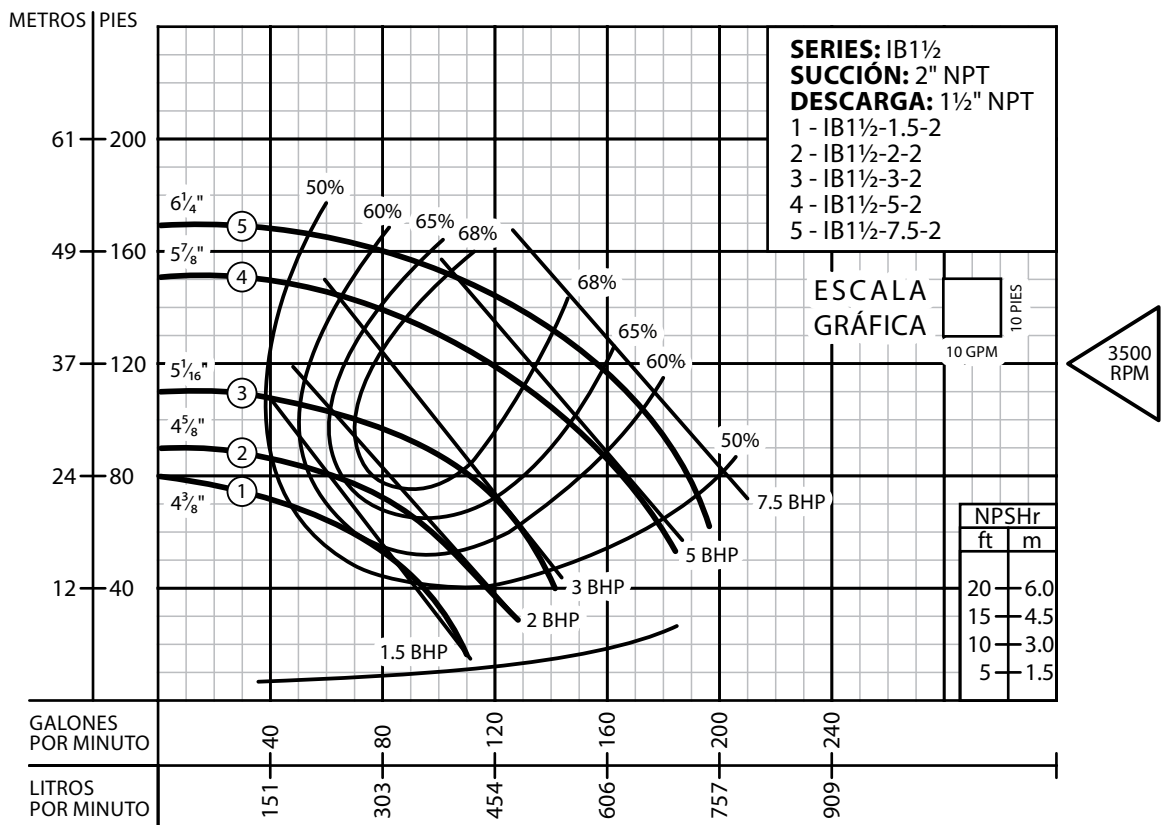
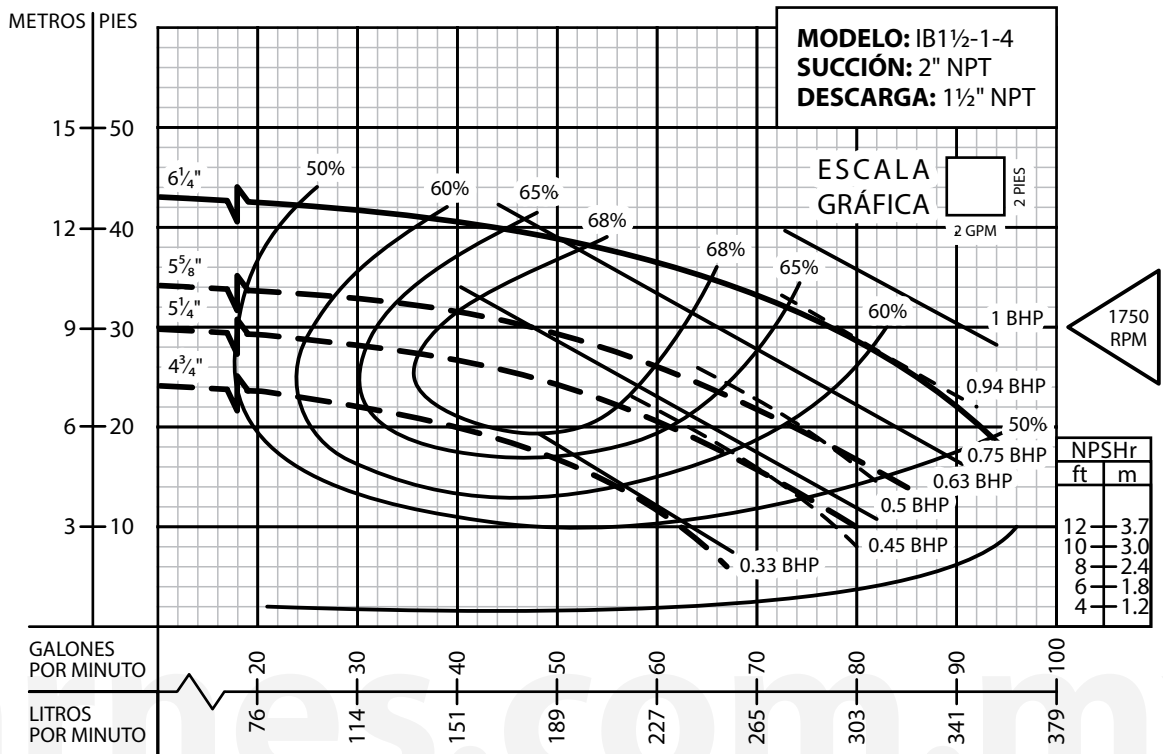
* Consultar dimensiones (-) con su distribuidor Barmesa.

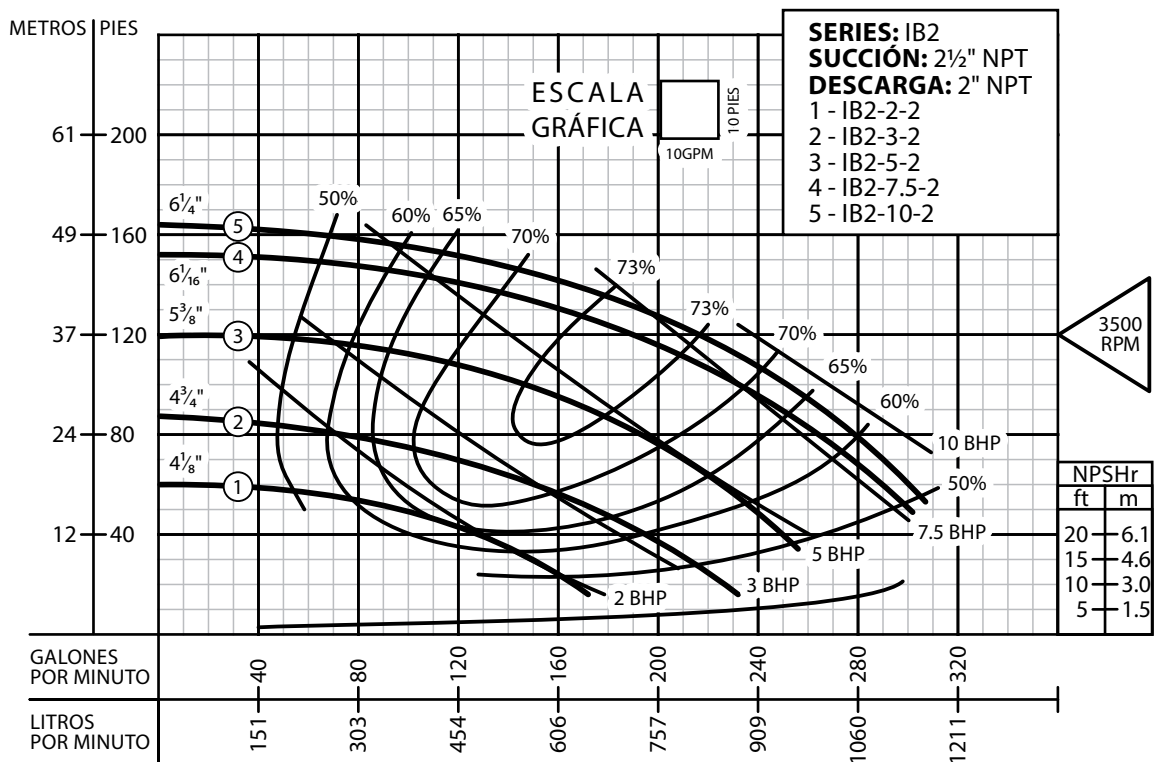
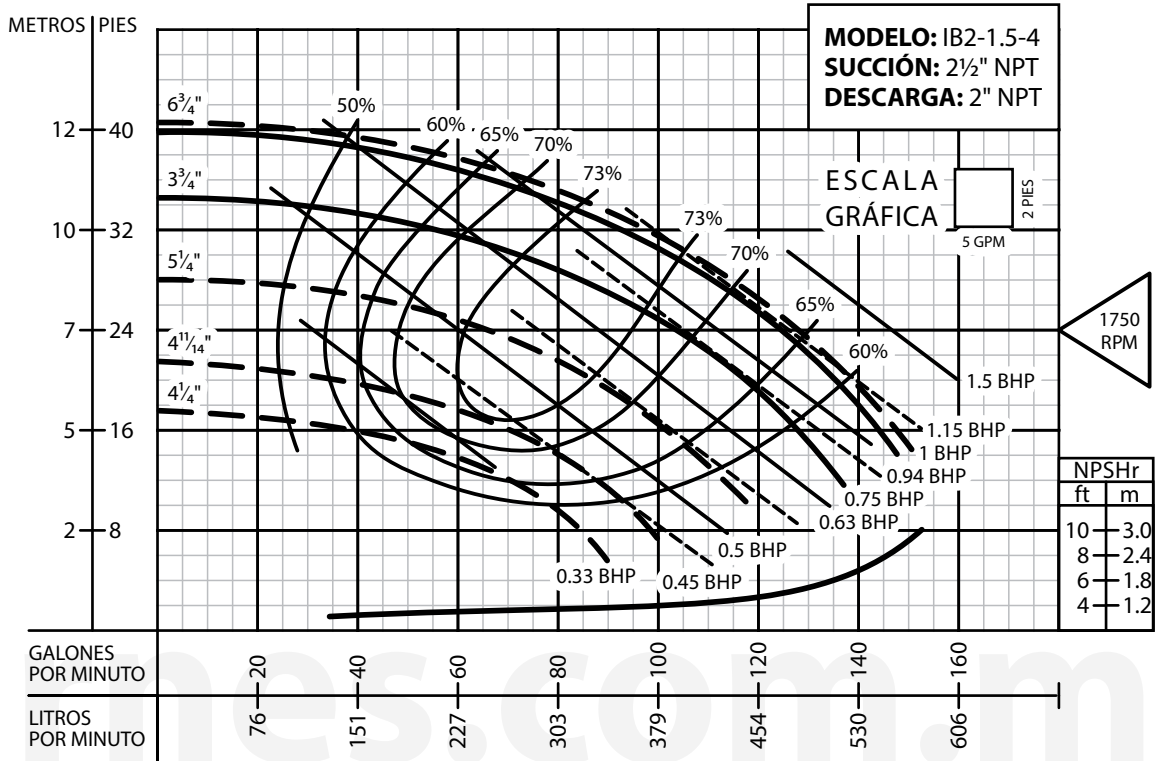
¡IMPORTANTE!

1. No utilice la bomba para bombear líquidos explosivos ni corrosivos.
2. Esta bomba no está aprobada para ser utilizada en piscinas, instalaciones recreativas, o cualquier aplicación donde el contacto humano con la bomba sea común.

Barnes de México, S.A. de C.V.

D. Ladrón de Guevara 302 ote.
 Monterrey, N.L., Méx. C.P. 64500
 Tel. (81) 8351.3737 / (81)8351.8830
 Fax. (81) 8331.1777 / (81)8351.9609
 ventasbarnes@barnes.com.mx
www.barnes.com.mx







Equipos de Bombeo

Barmesa®

CURVA DE RENDIMIENTO

Electrobomba Centrífuga

Mediana Presión

Serie: IB2½

