



Equipos
de Bombeo

Barmesa®

BOMBA SUMERGIBLE PARA LODOS

Modelos: 3SE101, 3SE103, 3SE104

Descarga: 3"

Paso de esfera: 2"

1 HP / 1750 RPM



DESCARGA

3" (7.62 cm) vertical, con brida.

TEMPERATURA MÁXIMA DEL LÍQUIDO A BOMBLEAR

40° C (104° F).

VOLUTA

Hierro gris ASTM A-48, clase 30.

CUBIERTA DEL MOTOR

Hierro gris ASTM A-48, clase 30.

PLATO DEL SELLO

Hierro gris ASTM A-48, clase 30.

IMPULSOR

Diseño: 2 álabes, tipo abierto, con venas en la parte posterior. Balanceado estáticamente.

Material: hierro gris ASTM A-48, clase 30.

FLECHA

Acero inoxidable.

TORNILLERÍA

Acero inoxidable.

EMPAQUES

Forma "□" de Buna-N.

SELLO

Diseño: tipo mecánico, lubricado en aceite.

Material: carburo de silicio en parte estacionaria, anillo de carbón y sello de exclusión en parte rotatoria. Elastómero de Buna-N y resorte de acero inoxidable.

CABLE

Cuenta con 4.5 metros de cable para uso rudo de neopreno tipo SJO 14/3. El cable es sellado con compuesto epóxico.

BALEROS

Superior: chumacera, lubricada en aceite, para carga radial.

Inferior: tipo bolas, lubricado en aceite, para carga radial y axial.

MOTOR

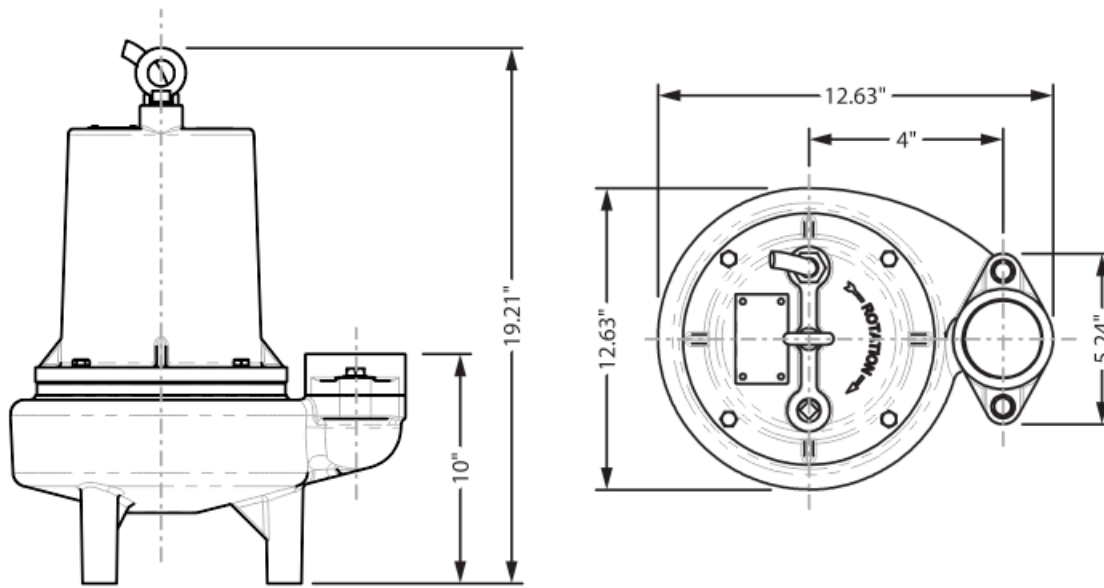
Monofásico: diseño NEMA L, arranque por capacitor con protección térmica en el devanado, 230 volts, 60 Hz, 1750 RPM.

Trifásico: diseño NEMA B, 230/460 volts, 60 Hz, 1750 RPM, requiere de protección externa por sobrecarga.

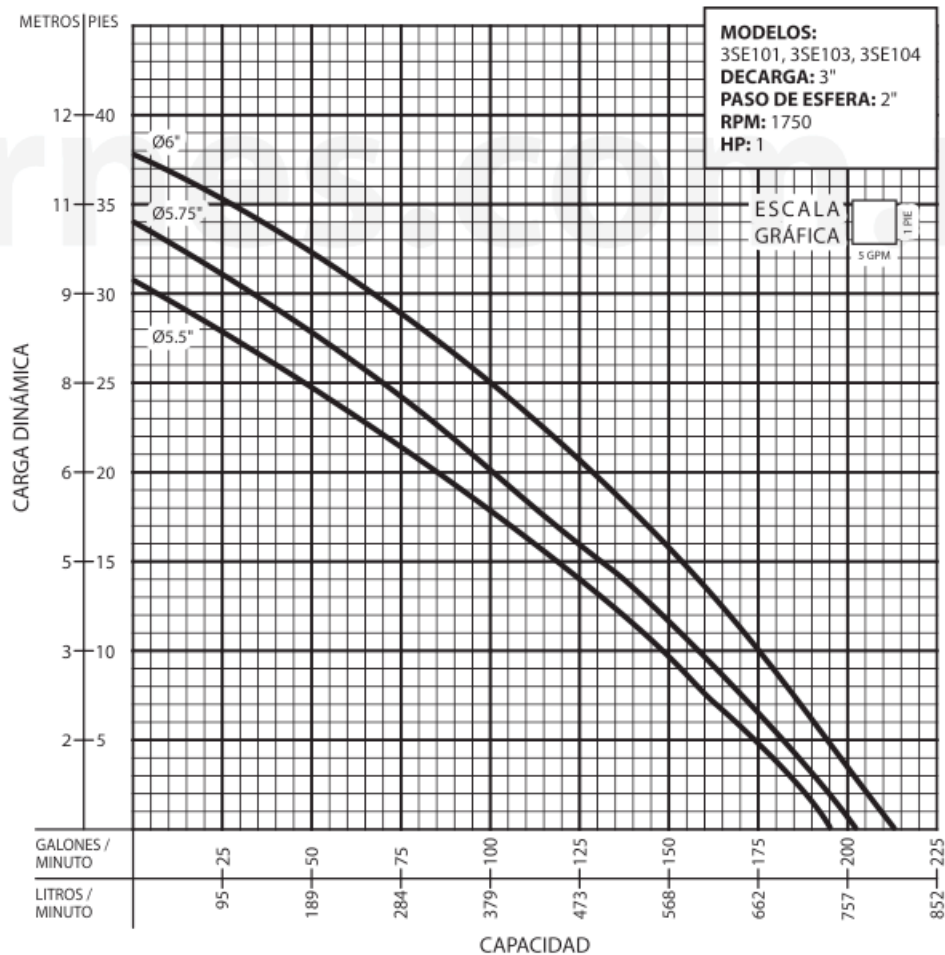
Operan en baño de aceite para su lubricación y enfriamiento.

EQUIPO OPCIONAL

Cable adicional, sello de carburo de tungsteno, brida de descarga de 3" (7.62cm).



MODELO	HP	VOLTS	FASES	RPM (Nominal)	MÁX. AMPERES	AMPERES ROTOR BLOQUEADO	CÓDIGO NEMA	TAMAÑO DEL CABLE	TIPO DE CABLE	PESO (kg)
3SE101	1	230	1	1750	11	17.5	A	14/3	SJO	38
3SE103	1	230	3	1750	6	16	B	14/4	SO	37
3SE104	1	460	3	1750	8	8	B	14/4	SO	37



¡IMPORTANTE!

1. No utilice la bomba para bombear líquidos explosivos.
2. Esta bomba no está aprobada para ser utilizada en piscinas, instalaciones recreativas, o cualquier aplicación donde el contacto humano con la bomba sea común.
3. La bomba puede operar en seco por un largo período sin que se dañe el motor y/o sello.
4. Prueba realizada con agua, gravedad específica 1.0 @ 20° C (68° F); otro líquidos pueden variar el rendimiento.

Barnes de México, S.A. de C.V.

D. Ladrón de Guevara 302 ote.
Monterrey, N.L., Méx. C.P. 64500
Tel. (81) 8351.3737 / (81)8351.8830
Fax. (81) 8331.1777 / (81)8351.9609
ventasbarnes@barnes.com.mx

www.barnes.com.mx