



Equipos
de Bombeo

®

Barmesa

MOTOBOMBA AUTOCEBANTE 18M y 22M

Succión: 3"

Descarga: 3"

De: 8 a 13 H.P.



INCLUYE COLADOR

SUCCIÓN

3" (7.62cms.) N.P.T. Horizontal con Brida.

DESCARGA

3" (7.62cms.) N.P.T. Vertical

CUERPO

Hierro Gris A.S.T.M. A-48 Clase 30.

ACOPLAMIENTO

Hierro Gris A.S.T.M. A-48 Clase 30.

IMPULSOR

Diseño: 5 alabes, tipo semiabierto con un paso de sólidos de 3/4" (1.91cms.) balanceado estáticamente.

Material: Hierro Gris A.S.T.M. A-48 Clase 30.

MANGA DE FLECHA

Acero Cold Rolled

VÁLVULA DE RETENCIÓN

Fabricada en hule con dos capas de lona, cuenta con dos contrapesas de acero.

EMPAQUES

ADAMPACK

LAINAS DE AJUSTE

Acero Inoxidable

SELLO

Diseño: Tipo mecánico, lubricado por agua.

Material: Cerámica parte estacionaria, anillo de carbón y sello de exclusión parte rotatoria, elastómero de Buna - N, resorte de acero inoxidable.

COLADOR

Acero

MOTORES

Se ensamblan a motores de combustión interna a gasolina monocilíndricos 4 tiempos enfriados por aire.

MONTAJE

Base de Acero estructural
Carro con ruedas de fierro

Marca	Modelo	H.P.	Arranque
B&S	203432	8	MANUAL
B&S	206432	10	MANUAL
B&S	245432	13	MANUAL
KOHLER	M8	8	MANUAL
KOHLER	M12	12	MANUAL
HONDA	GX 240	8	MANUAL
HONDA	GX 390	13	MANUAL
Tek -Pro	T 240	8	MANUAL
Tek -Pro	T 390	13	MANUAL

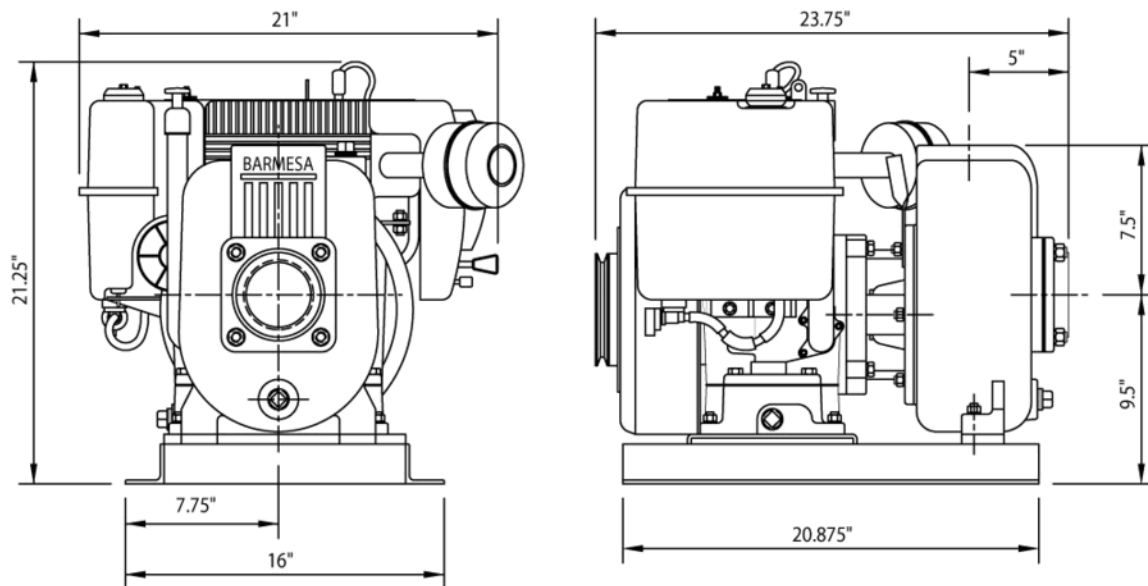


TABLA DE RENDIMIENTO

MODELO Y TAMAÑO	ALTURA TOTAL DE BOMBEO INCLUSIVE FRICCIÓN MTS	ALTURA TOTAL DE LA BOMBA SOBRE EL NIVEL DEL AGUA			
		3.1 MTS	4.6 MTS	6 MTS.	7.6 MTS.
		LITROS POR MINUTO			
18 M 7.62cms. (3")	6.7	1140			
	7.6	1116	960	774	
	9.2	1068	936	752	594
	12.2	979	866	728	570
	15.3	844	751	660	546
	18.3	616	594	570	478
	21.4	295	295	295	271
22 M 7.62cms. (3")	11.3	1400	1260		
	15.5	1350	1190	977	850
	19.7	1250	1050	910	815
	23.5	1000	890	840	735
	27.6	820	756	690	690
	31.3	620	620	620	620