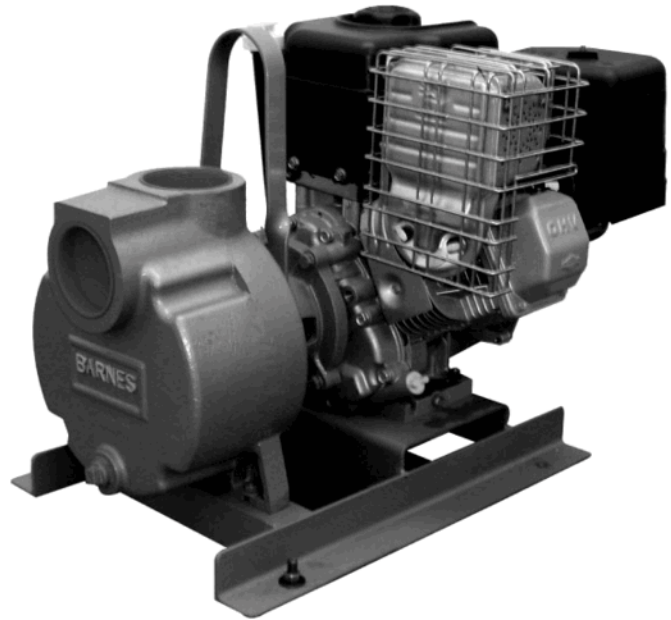


MOTOBOMBA AUTOCEBANTE 13M Y 17M

Succión: 3"
Descarga: 3"
De: 5.5 a 10 H.P.



SUCCIÓN

3" (7.62cms.) N.P.T. Horizontal

DESCARGA

3" (7.62cms.) N.P.T. Vertical

CUERPO

Hierro Gris A.S.T.M. A-48 Clase 30 cuenta con voluta integrada.

ACOPLAMIENTO

Hierro Gris A.S.T.M. A-48 Clase 30.

IMPULSOR

Diseño: 3 venas, tipo semiabierto con un paso de sólidos de 3/4" (1.91cms.) balanceado estáticamente.
Material: Hierro Gris A.S.T.M. A-48 Clase 30.

MANGA DE FLECHA

Acero Inoxidable

EMPAQUES

ADAMPACK

LAINAS DE AJUSTE

Acero Inoxidable

SELLO

Diseño: Tipo mecánico, lubricado por agua.

Material: Cerámica parte estacionaria, anillo de carbón y sello de exclusión parte rotatoria, elastómero de Buna - N, resorte de acero inoxidable.

MOTORES

Se ensamblan a motores de combustión interna a gasolina monocilíndricos 4 tiempos enfriados por aire.

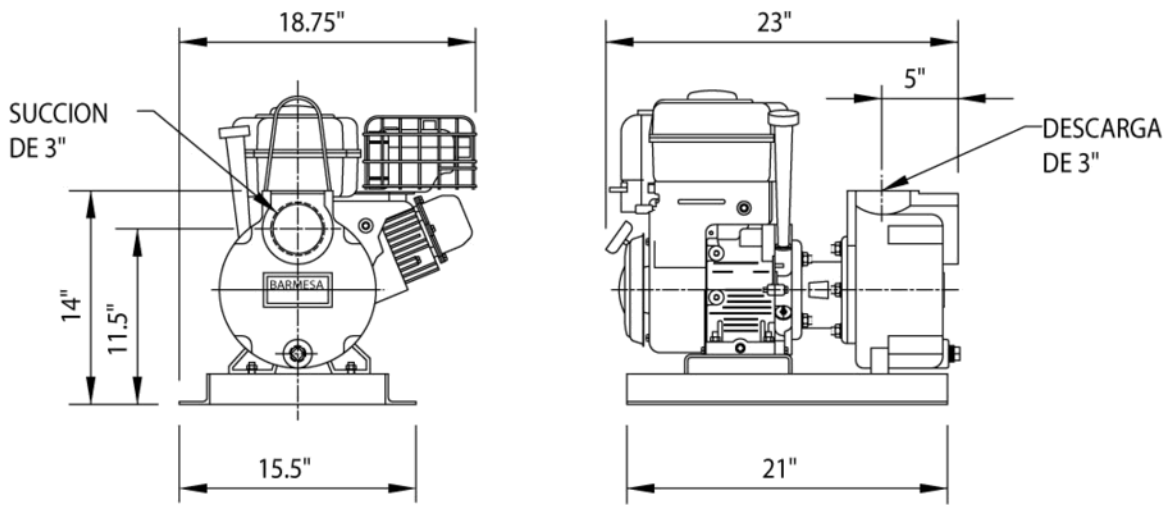
MONTAJE

Base de Acero estructural
Carro con ruedas de fierro

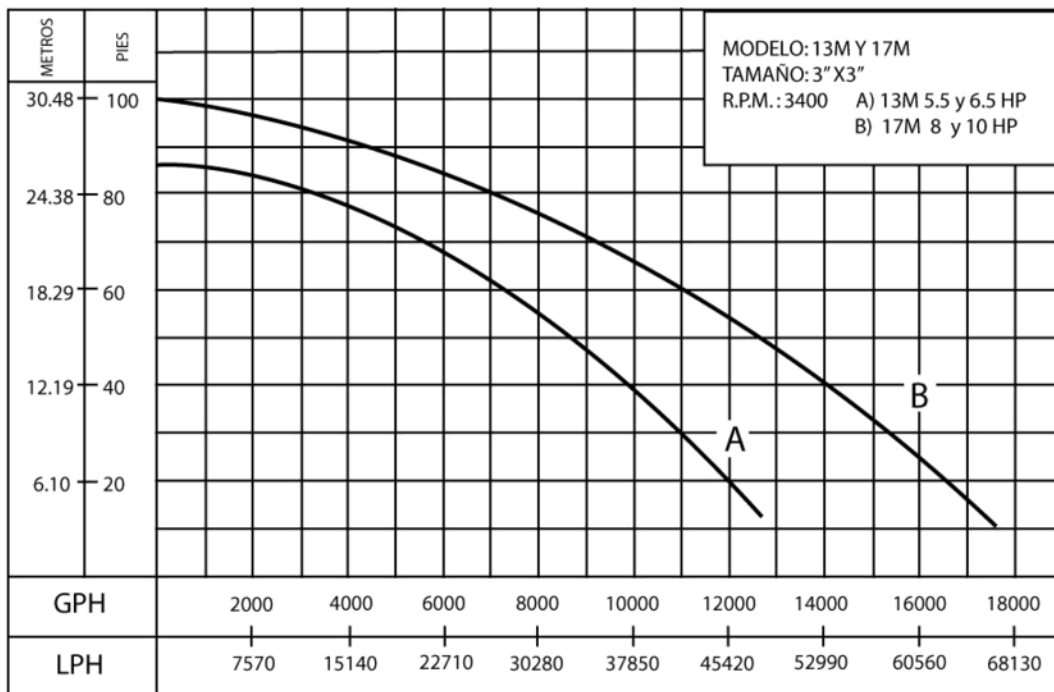
EQUIPO OPCIONAL

Sello de carburo de Tungsteno

Marca	Modelo	H.P.	Arranque
B&S	123432	6.5	MANUAL
B&S	203432	8	MANUAL
B&S	206432	10	MANUAL
KOHLER	M8	8	MANUAL
HONDA	GX 160	5.5	MANUAL
HONDA	GX 240	8	MANUAL
Tek-Pro	T 160	5.5	MANUAL
Tek-Pro	T 240	8	MANUAL



CURVA DE RENDIMIENTO



ESCALA GRÁFICA



Barnes de México, S.A. de C.V.,
 D. Ladrón de Guevara 302 Ote. 64500
 Monterrey, N.L., México.
 Tel. (81)8351-3737 y (81)8351-8830
 Fax. (81)8331-1777 y (81) 8351-9609