

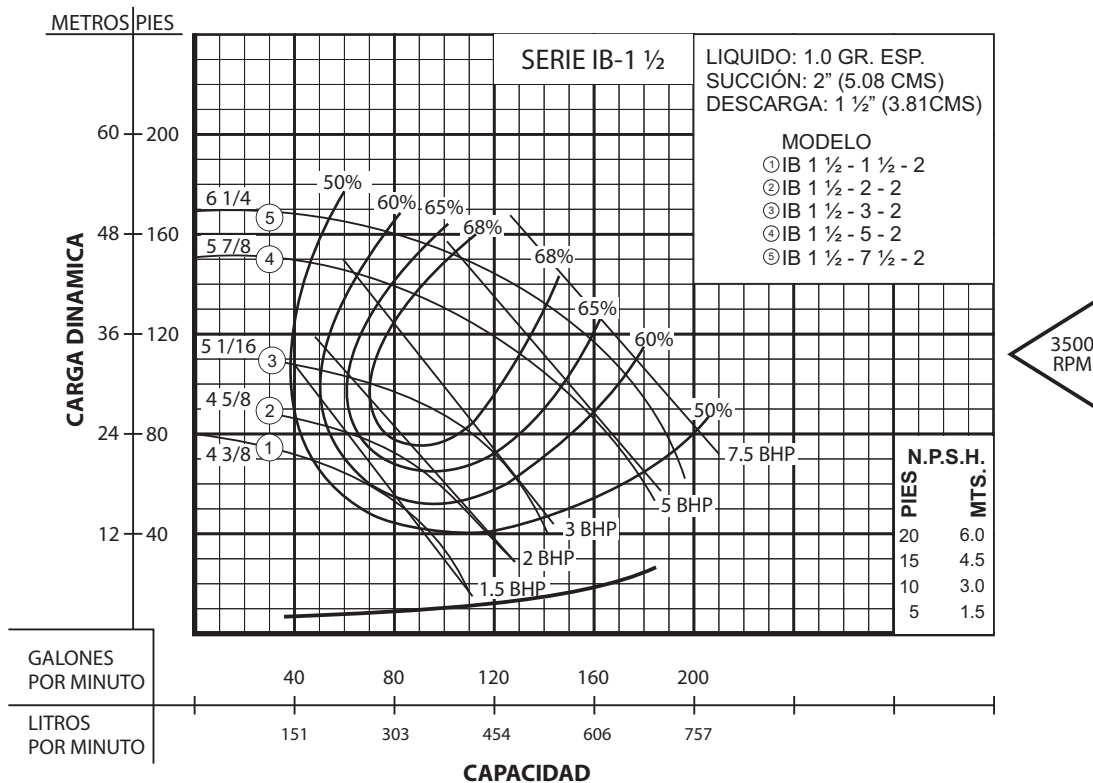
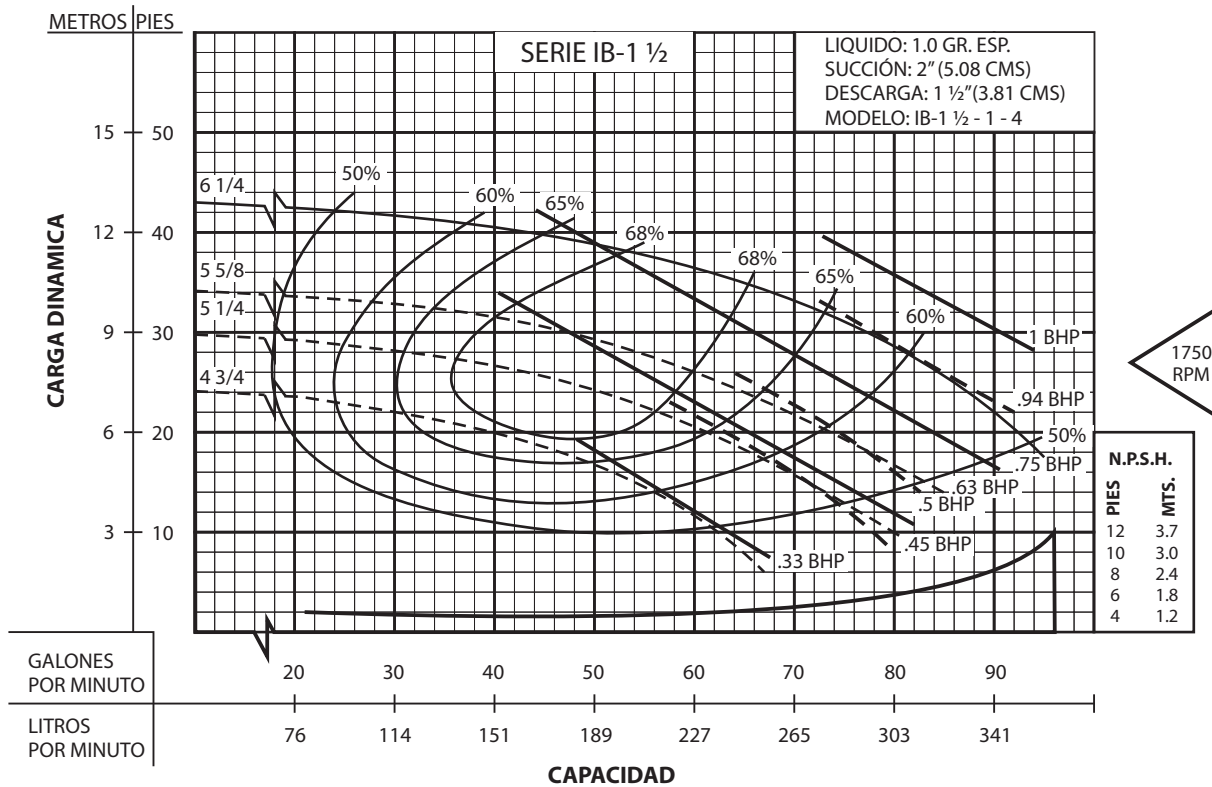


Equipos
de Bombeo

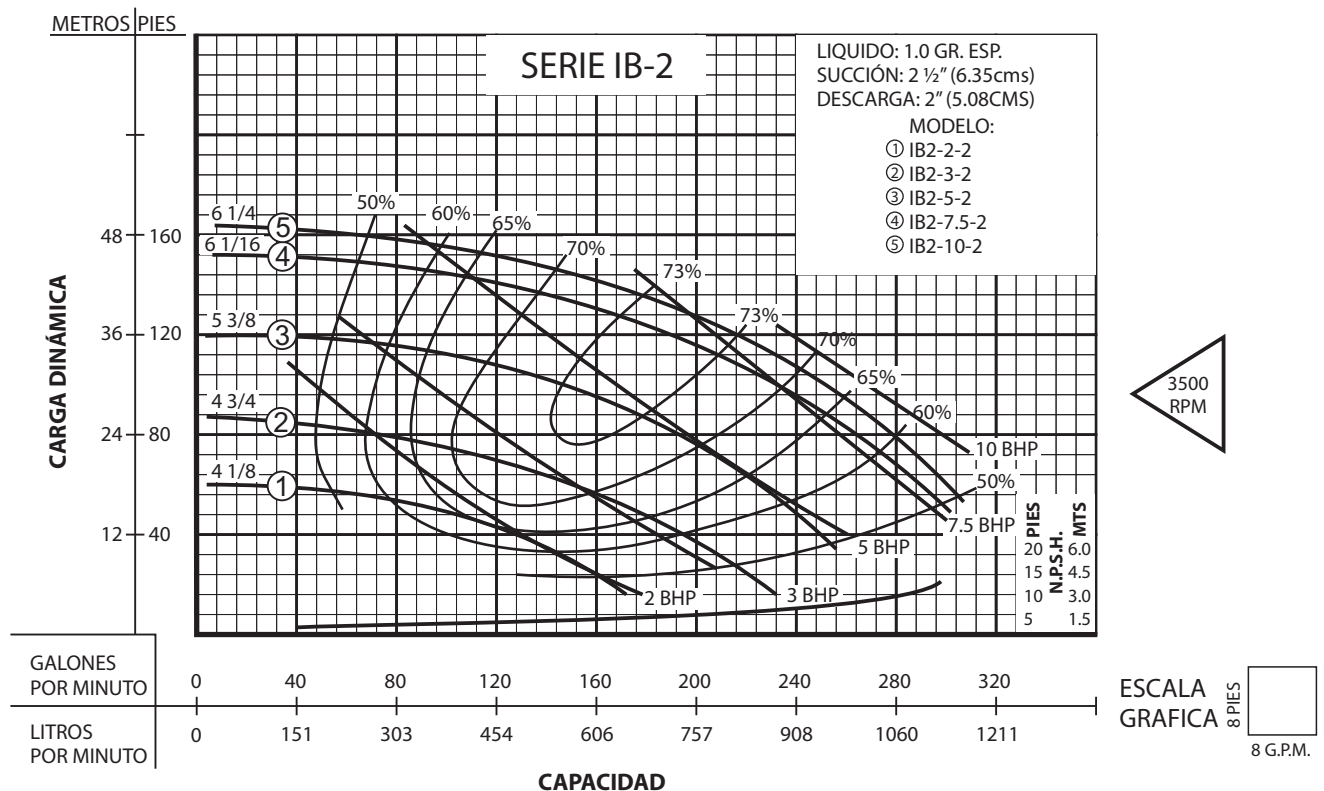
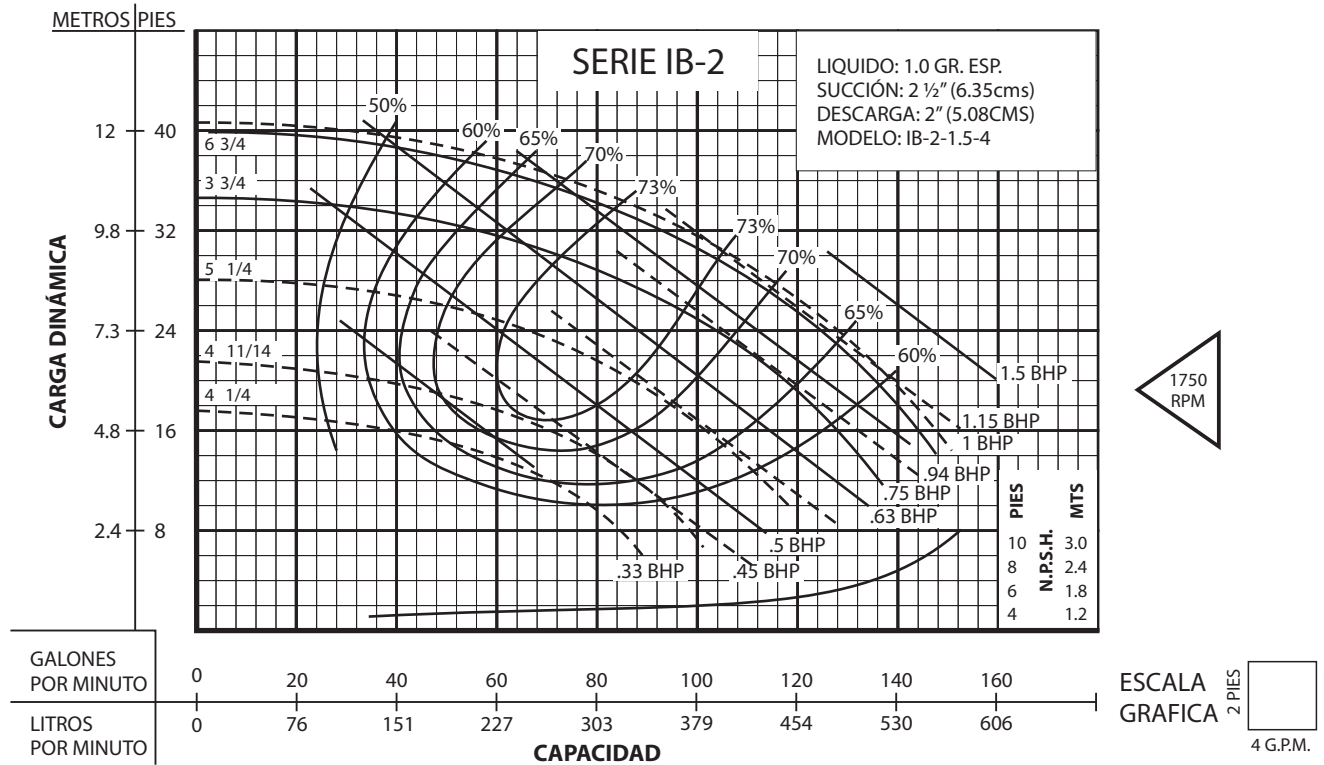
®

Barmesa

CURVA DE RENDIMIENTO
BOMBA CENTRIFUGA TIPO CARACOL



GPM= Galones por minuto
LPM= Litros por minuto





Equipos
de Bombeo

®

Barmesa

CURVA DE RENDIMIENTO
BOMBA CENTRIFUGA TIPO CARACOL

