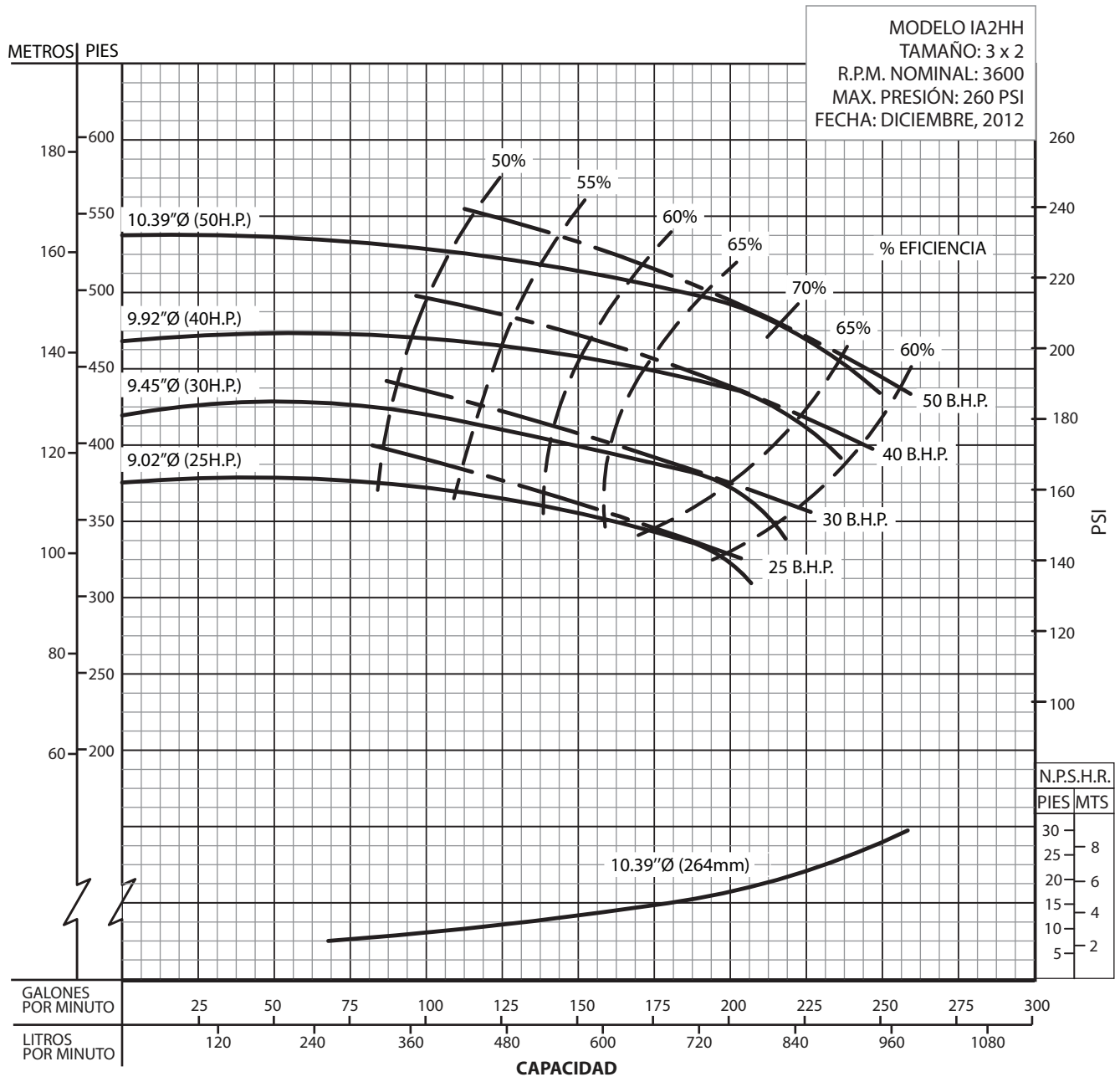




Equipos
de Bombeo

Barmesa[®]

**CURVA DE RENDIMIENTO
BOMBA CENTRÍFUGA
ALTA PRESIÓN
MODELO: IA2HH**



Prueba realizada con agua, gravedad específica 1.0 @ 20° C (68° F), otros líquidos pueden variar el rendimiento.

BARNES DE MEXICO, S.A. DE C.V.

D. Ladrón de Guevara 302 Ote. C.P. 64500 Monterrey, N.L. México

Tels. (81) 8351-3737 y (81) 8351-8830 Fax: (81) 8331-1777

Email: ventasbarnes@barnes.com.mx

www.barnes.com.mx

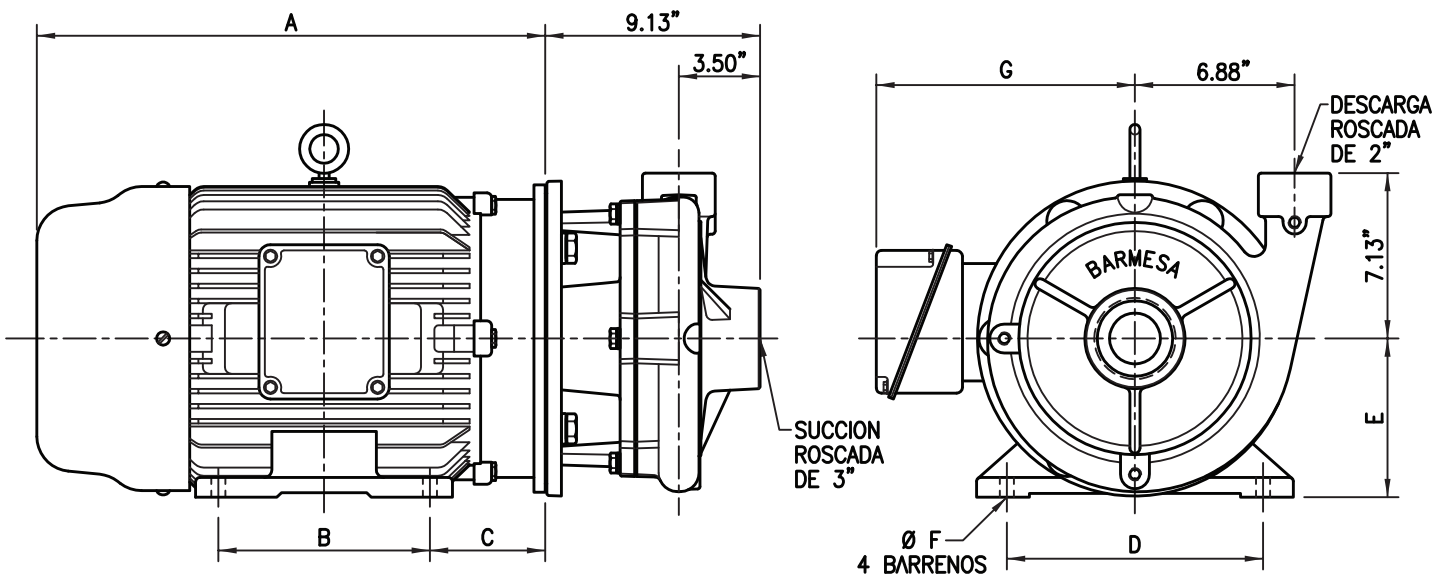


TABLA DE DIMENSIONES

MODELO	H.P.	R.P.M.	ARMAZON	A	B	C	D	E	ØF	G
IA2HH-25-2	25	3535	284JM	21.75	9.50	4.50	11.00	7.00	.532	11.00
IA2HH-30-2	30	3535	286JM	23.25	11.00					
IA2HH-40-2	40	3535	324JM	24.25	10.50	5.00	12.50	8.00	.656	12.75
IA2HH-50-2	50	3535	326JM	25.75	12.00					

DIMENSIONES EN PULGADAS, LAS DIMENSIONES PUEDEN VARIAR DE ACUERDO AL FABRICANTE DEL MOTOR.

Barnes de México, S.A. de C.V.
D. Ladrón de Guevara 302 Ote. 64500
Monterrey, N.L., México.
Tel. (81)8351-3737 y (81)8351-8830
Fax. (81)8331-1777 y (81) 8351-9609
ventasbarnes@barnes.com.mx
www.barnes.com.mx